

# CPC INFO

## Das Clubmagazin

Clubinfo Nr. 1 3 von 06.08.1992

Herausgeber: CPC Userclub Wuppertal  
Rolf Knorre \* Postfach 20 01 02 \* 5600 Wuppertal 2  
Telefon 0202 / 55 66 89 \* Telefax 0202 / 59 47 21  
Konto Stadtparkasse Wuppertal BLZ 330 500 00 Kto. 105676

Hallo Freunde,

viele Grüße aus dem Sommerloch. Zur Zeit herrscht hier absolute Ruhe. Mein Dank gilt allen, die trotz Hitze einen Beitrag für das Clubinfo abgeliefert haben. Bedanken möchte ich mich auch für die Glückwünsche zum 1-jährigen Clubbestehen. Ich bin sicher, daß wir auch nächstes Jahr noch Infos herausbringen.

Jetzt aber viel Spaß mit dem neuen Info.

Rolf Knorre

INTERPOOL  
PO B X 27  
88475 SCHWENDI  
GERMANY

LOVEBYE

**Ralf Brostedt**  
**Harkortstr. 54**  
**4690 Herne 2**  
 © Q02325/60865



**CPC6128 (Farbe)**  
**5,25" (2x40 Tracks)**  
**3,5" (80 Tracks)**  
**Atari Mouse**

## GEOS-Mouse am CPC

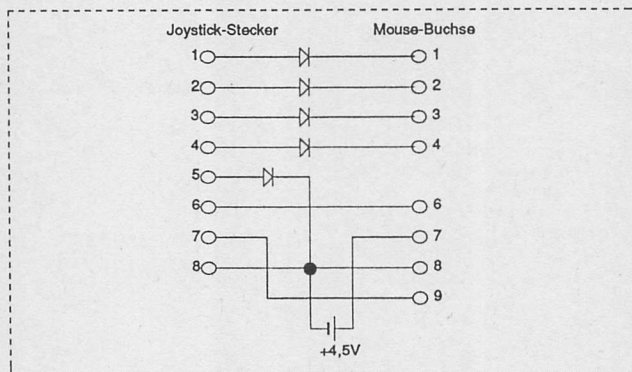
### Reaktion auf diverse Anfragen im Info 12

Also, um es erstmal klarzustellen: Ich benutze mit meinem Rechner eine Atari-Mouse (siehe ja auch Titelzeile, in der meine Konfiguration steht). Dazu habe ich mir aus dem Schneider Magazin 7/88 den Adapter nachgebaut, dessen Schaltbild ich mit abgedruckt habe. Die Brücke von Masse zu Pin 5 (Hier wird übrigens Taste 78 als ständig gedrückt simuliert) dient dem Treiber aus dem selben Heft, zu erkennen, ob nun die Atari-Mouse oder nur ein Joystick angeschlossen ist, da die Signale unterschiedlich bearbeitet werden müssen.

Die GEOS-Mouse für den C64 hat nun schon selbst eine Schaltung, die die Mouse-Signale in Joystick-Signale umwandelt. Theoretisch dürfte also der ganze Kram mit den ICs,

den ich hier teilweise gesehen habe, bei der GEOS-Mouse unnötig sein. Das einzige Manko: Die Mouse benötigt eine Betriebsspannung von 5V, die zwar am Joystickport des C64, aber nicht an dem des CPC zur Verfügung stehen. Also baue man unten abgebildeten Adapter, der, an ein Netzteil angeschlossen, die nötigen 5V liefert, und lasse einfach die Diode weg, die an Pin 5 des Steckers eingezeichnet ist.

Wird die GEOS-Mouse nun über diesen Adapter angeschlossen, so funktioniert sie genauso wie ein Joystick, kann also auch stattdessen benutzt werden. Ich hatte mal leihweise eine GEOS-Mouse zur Verfügung und demzufolge auch Gelegenheit, das auszuprobieren. Mit SI-BOF funktioniert das auf jeden Fall, aber auch bei anderen Programmen sollte es funktionieren, da ja einfach nur ein Joystick simuliert wird.



## ACHTUNG

### An alle Mitglieder

Nun, ich bin wohl nicht der einzige, der unter anderem deshalb in den Club eingetreten ist, um das besondere Spiele-Angebot zu nutzen, das versprochen wurde. Das daraus bisher nichts wurde, na ja... vergessen wir's, denn jetzt weht hier ein anderer Wind!

### Exklusiv nur für

### Mitglieder!

Meine Aktion fängt diesen Monat mit dem Superspiel Lemmings an. Jedes Clubmitglied kann bei mir ein Original des Spiels zum „Vorzugs-Club-Preis-mit-Spezial-Rabatt“ bestellen. Und das Schlimme daran: Ich mache damit überhaupt keinen Reibach! Ihr zahlt genau das, was ich auch dafür bezahle und es kommen lediglich noch Porto und Verpackung dazu. (Fortsetzung nächste Seite)

### ANWENDUNGEN

- CPC-TOOLS** ..... 8,-  
Diskettenoperationen: Format, Filecopy, Verify, ...
- DTP-FONT** ..... 10,-  
Eine ganze Disk verschiedener Schriftarten zum Einbinden in DTP- oder andere Programme (z.B. Art Studio)
- PAPERMAKER V2** ..... 7,-  
Für die Vereins- oder Schülerzeitung. Mit ausführlicher Anleitung.
- SWAP'IT! (PD)** ..... 5,-  
Das Utility für alle, die mehr Ordnung in ihre Software-Sammlung bringen wollen. Von Lars Aschenbach.
- SOFTCALC (PD)** ..... 5,-  
Tabellenkalkulation mit Funktionsverkettung. (Rekursionstiefe bis zu 10).
- VOKABELTRAINER (PD)** . 5,-  
Menügesteuert.

## BROSTEDT

Computertechnik



### SPIELE

- VIDEO-PACK (PD)**..... 6,-  
Videovorspann und Videofilm-Verwaltung. Für jeden Hobby-Cineasten unentbehrlich.
- SOUNDLIKE (PD)** ..... 5,-  
Editieren Sie eigene dreistimmige Melodien.
- DATABASE (PD)**..... 5,-  
Die Datenbank mit bis zu 3276 Datensätzen. Nur 128K!
- ARCHIV (PD)** ..... 6,-  
Disc-Archiv und Spielverwaltung. Für mehr Ordnung in den Disketten.
- DISK-TOOLS (PD)** ..... 6,-  
Disketten-Monitor, Format-Programm und Extended Disk-Format

- BRETTSPIELPACK** ..... 10,-  
Monopoly, Mensch ärgere Dich nicht und Versura.
- JUMP'N'RUN**..... 7,-  
Jump around und Panik.
- KARTEN-/DENKSPIELE**... 8,-  
Zwanzig, Blackjack, Senso, 15er.
- ARCADE-PACK** ..... 10,-  
Pipeline und Crazy Worm
- MAD MINER (PD)**..... 4,-  
Boulder Dash-Clone
- KREISEL2 (PD)** ..... 6,-  
Labyrinth-Spiel.
- CROCO MAGNETO (PD)**... 5,-  
Der PD-Knüller aus Frankreich.

- MINI-PACK (PD)** ..... 5,-  
Duell, Memory, Kobold, 15er, Wurmli & Helicopter
- OLD CASTLE (PD)** ..... 5,-  
Text-Adventure
- ELFMETERDRAMA (PD)**... 5,-
- ARCADE (PD)** ..... 5,-  
Ball Cracker und Lift

Jedes Programm/Paket nur auf Disk (3" oder 5,25", 40 Tracks). Bei 3"-Disk Diskette mitschicken oder DM 5,- Aufpreis. Lieferung per Nachnahme (+6 DM VK) oder Vorkasse (V-Scheck, +2 DM VK).

Bestellungen an:  
**BROSTEDT Computertechnik**  
**SOFTICE**  
 Harkortstr. 54  
 4690 Herne 2  
 Tel.: 02325/60865

(Fortsetzung...)

Was muß man nun tun, um das schmucke Ding zu erhalten? Ganz einfach: Ihr schneidet den Gutschein unten rechts aus und legt ihn zusammen mit einem Verrechnungsscheck (Bargeld geht auch) in einen Briefumschlag, adressiert an:

Ralf Brostedt  
Harkortstr. 54  
4690 Herne 2

Was kostet denn nun der ganze Spaß? Hier ist die Antwort:

**Lemmings...****auf Disk.....DM 41,35****oder Tape.DM 34,17**

Ihr spart also bis zu 18 Mark 60. Dazu kommen DM 2,40 für Porto und Verpackung, das macht für die Diskettenversion DM 43,75 und für die Kassettenversion DM 36,57. Diese Summe müßt Ihr also auf den Scheck schreiben. Aber vegetiert nicht: Gültig nur mit dem Gutschein! (Wir wollen doch nicht, daß andere, nämlich die Nicht-Mitglieder, auch in den Genuß dieses Angebots kommen, oder?)

**Letzter Termin: 22.8.**

Bis dahin sollten alle Bestellungen eingegangen sein, so daß weiß, wieviele Exemplare ich dann am Montag darauf ordern muß. Der Scheck wird auch erst am Tag des Versands eingelöst.

So nun aber ran! Bis zum 22. August ist nicht mehr viel Zeit, und wer will sich schon so ein Schnäppchen entgehen lassen?

**An Stefan Malewski**

Ja, es gibt noch ein „besseres“ Tetris-Programm, das allerdings nicht Super- sondern Power-Tetris heißt. Es ist das Bonus-Programm auf der Databox 4/5-91. Der Clou bei diesem Programm ist, daß man es alleine, zu zweit, aber auch zu dritt oder zu viert spielen kann. Bei drei oder vier Spielern müssen allerdings zwei CPC gelinkt werden. Wie das funktioniert, ist in dem entsprechenden CPCAI-Heft nachzulesen.

Dieses Tetris ist für mich das bisher beste, das ich auf dem CPC gespielt habe und es reicht meiner Meinung nach wirklich an das Tetris vom PC oder vom Game Boy heran.

Was dieses Programm im Gegensatz zu anderen Varianten noch kann: Man kann beliebig einstellen, wie rum die Steine sich drehen sollen (links- oder rechtsherum). Ich habe mich so an die Linksdrehung gewöhnt, daß ich bei der Rechtsdrehung der meisten CPC-Tetris-Spiele fast ausgeflippt wäre. Da war diese Funktion ein echter Segen für mich.

Meine Meinung: Dieses Ding solltest Du unbedingt ausprobieren!

Was Deine Bemerkung über die Bestellungen in England betrifft, kann ich Dir versichern, daß das gar nicht sooo teuer ist. Manchmal ist das sogar günstiger, bzw. einige Sachen sind hier gar nicht zu bekommen.

Zum Beispiel die Zeitschrift Amstrad Action: Während man hier am Bahnhof 16,90 DM bezahlt (wenn man es überhaupt kriegt), bezahlt man nur ca. 12 DM pro Heft, wenn man sich in England direkt das Abo bestellt. Mit Software ist das genauso. Für die Lemmings-Diskette zahlt man in England 14 Pfund plus 1 Pfund Porto macht 15 Pfund (ca. 45 DM). EDV-Obermeier bietet das Ding bestimmt nicht für unter 70 DM an und bei diversen anderen Versendern zahlt man auch schon 49,95. (Empfohlener Verkaufspreis 59,95!)

Bei Hardware wird das bestimmt nicht anders sein, obwohl ich da noch keine Erfahrung gemacht habe.

**An Thomas Fach**

Dir sei hiermit verziehen. Warum sollte ich das auch persönlich nehmen. Erstens hat jeder ein Recht auf freie Meinungsäußerung und zweitens kannst Du SI-BOF ja nicht kennen, Dir fehlt also eine Möglichkeit zum Vergleich. Vielleicht bietet mein SI-BOF ja irgendetwas, was das F-OS der SCUG nicht kann, wer weiß... (und wer will das schon wissen!?)

Also nichts für ungut. Solange ich noch ein paar Exemplare SI-BOF loswerde, ist das schon in Ordnung.

**An RFV**

(Ich hoffe, Du nimmst mir die Abkürzung nicht krumm.)

Deine Idee mit den Seiten für Spiele-Vorstellungen und -Tips und auch das mit den Kaufgesuchen etc. finde ich gut. Leider glaube ich, daß die Mitarbeit nicht so berauschend sein wird, so daß das Ganze nach kurzer Zeit wieder im Sande verläuft.

Aber ausprobieren kann, ja sollte man es sogar. Vielleicht strafen die Club-Mitglieder mich ja Lügen und Deine Idee wird ein voller Erfolg. Zu wünschen wäre es jedenfalls, damit mal ein frischer Wind im Info weht. (Ich habe ja auch schon angefangen, Wind zu machen.)

Zu der im Info 12 verwendeten Schrift muß ich leider sagen, daß Sie absolut schlecht zu lesen ist. Mach's doch lieber wieder mit der Textverarbeitung oder aber so wie früher.



✂️ GUTSCHEIN  
für  
X Lemmings  
zum  
Sonder-  
preis

```

org &8714;          krummer Start zum Anhängen an die Koala-Datei
setpen equ &BDEE
plot equ &BDEA
zeiger word &6000;  Ladeadresse der Koala-Datei, Beginn der Bitmap
di
push a;push bc     Register retten
push de;push hl;  Hintergrundfarbe ermitteln
ld a,(&8710);      und an alter Stelle wieder
and &0F;           ablegen
ld (&8710),a;     Zeiger auf Video-Ram-Beginn
ld ix,&7F40;       Zeiger auf Farb-Ram-Beginn
ld iy,&8328;       Anfangskoordinaten der C64-Grafik
ld de,1;ld hl,399; (links oben)Übergeben und
push hl;          Grafikkursor setzen
push de;call &B8C0;
pop de
ld hl,&6000;       erstes Byte holen
main;            Auswertung
bit 7,(hl);      zwei Bits für ersten Punkt auswerten
jr z,k1
bit 6,(hl);      Bitmuster = 11?
jr z,ln1;        wenn nicht, weiter
call farbraam;   wenn ja, Farbinformation im Farbraam-Bytes
jr w1
ln1;             Bitmuster = 10, also
call lownibbles; Farbinformation im Low-nibble
jr w1;          des Video-Ram-Bytes
k1;             Bitmuster = 01?
bit 6,(hl);      wenn nicht, weiter
jr z,hg1;        wenn ja, Farbinformation im High-nibble
call highnibbles;
jr w1;          das Video-Ram-Bytes
hg1;           Bitmuster = 00, also
call hintergrund; Farbinformation im Hintergrundfarbregister
m1;            die nächsten zwei Bits auswerten
bit 5,(hl);
jr z,k2
bit 4,(hl);
jr z,ln2
call farbraam;jr w2
ln2;
call lownibbles;jr w2
k2;
bit 4,(hl);
jr z,hg2
call highnibbles;jr w2
hg2;
call hintergrund
w2;            die nächsten zwei Bits auswerten
bit 3,(hl);
jr z,k3
bit 2,(hl);
jr z,ln3
call farbraam;jr w3
ln3;
call lownibbles;jr w3
k3;
bit 2,(hl);
jr z,hg3
call highnibbles;jr w3
hg3;
call hintergrund
w3;            die letzten zwei Bits des Bytes testen
bit 1,(hl);
jr z,k4
bit 0,(hl);
jr z,ln4
call farbraam;jr w4
ln4;
call lownibbles;jr w4
k4;
bit 0,(hl);
jr z,hg4
call highnibbles;jr w4
hg4;
call hintergrund
w4;            Byte vollständig ausgewertet
inc hl;         Zeiger auf nächstes Byte
ld (zeiger),hl
V1;
and 0;
BYTE &3E;
BEIT BYTE 8;
BBC 1;
LD (BEIT),A
jr z,blockain;  Blockende erreicht?
pop hl;         wenn nicht, Cursor einen physikalischen
dec hl;dec hl;  Punkt nach unten
push hl;        (y-Wert für Unterprogramm auf Stapel legen)
and 0;
ex de,hl;
ld bc,16;sbcb hl,bc;
ex de,hl;      links setzen
ld hl,(zeiger); (x-Wert für Unterprogramm in Register DE)
jp main;       Zeiger auf aktuelles Byte setzen
blockain;      und dieses auswerten
ld A,8;ld (beit),a;
V2;           wenn Blockende erreicht, Anfangswert des
              Bytezählers wiederherstellen
              Vergleich auf Zeilenende
and 0;
BYTE &3E;
BLOCK BYTE 40;
BBC 1;
LD (BLOCK),A
jr z,zeilain;  schon Zeilenende erreicht?
pop hl;        wenn nicht, Cursor an den Anfang
ld bc,14;add hl,bc;
push hl;       des nächsten Blocks setzen
jr weiter;    (vier physik. Punkte hoch)
zeilain;      wenn Zeilenende erreicht, prüfen, ob
V3;           auch unterer Bildrand erreicht
and 0;
BYTE &3E;
ZEILE BYTE 25;
BBC 1;
LD (ZEILE),A
jr nz,MIN;    unterer Bildrand erreicht?
ld a,40;     dann Anfangswert des Blockzählers
ld (block),a;
ld a,25;     und des Zeilenzählers wiederherstellen
ld (zeile),a
pop hl;pop hl;pop de
pop bc;pop af;
stiret;
MIN;
ld a,40;
ld (block),a;
pop hl;
dec hl;dec hl;
push hl;
ld de,1
WEITER;
ld hl,(zeiger);
inc ix;inc iy;
jp main
farbraam;
ld (zeiger),hl;
ld a,(iy>0);and &0F;
call setpen;
pop bc;pop hl;
push hl;push bc
push de;
call plot;
pop de;inc de;
inc de;inc de;
inc de
ld hl,(zeiger)
ret;
lownibbles;
ld (zeiger),hl

```

Hans-Christof Tuchen  
 Lotzestraße 10  
 1 Berlin 45

\*\*\*\*\*  
 CPC 664 mit 6128-Rom und 128KB  
 3¼"- und 5¼"-80-Spurlaufwerk  
 (TEAC und K 5601); 5¼"-40-Spur  
 Präsident 6320, diverse Mäuse  
 \*\*\*\*\*

### 10 Kilo-Screens

Ralf Brostedt erkundigte sich bei mir, wie die Bilder auf meiner Demodiskette gespeichert seien. Es sind Dateien von 10 KB Größe im C64-Koalaformat. Die Platzersparnis bezahlt man mit einer leicht eingeschränkten Farbauflösung. Wie die Farbenpracht der Beispielbilder zeigt, merkt man im Resultat von dieser Einschränkung nichts. Zur Kompression ist dieses Format aber nicht zu empfehlen, ich würde lieber die Pack/Entpack-Routinen aus dem Advanced Art Studio oder Gpaint klauen, die auch detailreiche Multicolorbilder auf 8 bis 10 KB reduzieren.

Eine C64-Multicolor-Grafik muß man sich als Feld von 40x25 Blöcken mit je 4x4 Pixeln denken. In jedem Block kann man jeweils nur vier von 16 Farben verwenden. (Eine größere Farbauflösung läßt sich auf dem C64 nur durch aufwendige Interrupt-Programmierung verwirklichen.) Die Punkte der Bitmap enthalten selbst keine Farbinformation, sondern je zwei Punkte bilden einen Zeiger auf die Quelle der Farbinformation. Diese sind im Speicher des C64 an drei verschiedenen Plätzen zu finden; in der Koala-Datei sind diese Speicherbereiche hintereinander zu finden. Links habe ich die Routine kommentiert, die eine Koala-Datei ins CPC-MODE 0-Format umwandelt. Der C64 erzeugt ein FBAS-Signal. Dessen schmierige Pastelltöne lassen sich mit dem CPC nicht wiedergeben; das C64-

```

ld a,(ix+0) and %0F
call setpen
pop bc;pop hl
push hl;push bc;push de
call plot;pop de
inc de
inc de;inc de;inc de
ld hl,(zeiger)
ret
highnibble:          Bitmuster 01
ld (zeiger),hl
ld a,(ix+0) and %FO
rrca;rrca;rrca;rrca;durch 16 teilen
call setpen
pop bc;pop hl
push hl;push bc;push de
call plot;pop de
inc de
inc de;inc de;inc de
ld hl,(zeiger)
ret
hintergrund:        Bitmuster 00
ld (zeiger),hl
ld a,(%8710)
call setpen
pop bc;pop hl
push hl;push bc;push de
call plot;pop de
inc de
inc de;inc de;inc de
ld hl,(zeiger)
ret

```

Blau fehlt in der Farbpalette völlig, dafür hat der C64 gleich drei Grautöne. Mit folgendem Programm kann man die Farben so einstellen, daß das konvertierte Bild der Darstellung auf dem C64 am nächsten kommt:

```

10 MODE 0:FOR i=0 TO 15:READ f:
   INK i,f:NEXT
20 DATA 0,26,6,20,17,9,2,24,15,
   3,16,1,13,18,14,23

```

Nachträge: Ich habe mich beim Hersteller der Genius-Maus erkundigt: Die haben auch Atari/Amiga-Mäuse in ihrer Produktpalette. Die Maus, die mir DATEL lieferte, nannte sich aber GOLDEN IMAGE.

Weil ich den Inhalt so wunderbar fand, übersetze ich hier einen Artikel, den ich in der letzten Ausgabe von PC Plus fand:

Vergessen Sie die sogenannten Computer-"Viren"; ein US-amerikanischer Professor benutzt echte - Bakterien - zur Entwicklung lebendigen Computer-Speichers. Auch wenn es sich wie aus einem Science Fiction anhört: die Wahrheit ist, daß diese mikroskopischen Geschöpfe den Schlüssel zum schnellsten Computer-Speicher halten, der bislang entwickelt wurde. Und billig ist es - etwa 12 Dollar pro Gigabyte.

Das Verfahren ist das Ergebnis einer achtjährigen Forschungsarbeit von Professor Robert Birge, Direktor des Zentrums für Molekularelektronik an der Syracuse-Universität.

Im Grunde genommen benutzt die Methode ein Bakterium namens Halobacterium Halobium, das man normalerweise in Salzmarschen findet, mit einer einzigartigen Fähigkeit, Licht zu verarbeiten.

Wenn sie Licht ausgesetzt werden, bilden die Bakterien ein Protein namens Bacteriorhodopsin, wobei eine kleine elektrische Ladung frei wird. Diese Ladung kann so manipuliert werden, daß sie als An/Aus-Schalter arbeitet - die Grundlage der Digital-technologie. Birge kontrolliert das An/Aus-Verfahren, indem er die Bakterien Lasern aussetzt. Auf diese Weise kann er Information speichern.

Schon fünf Kubikzentimeter dieses lebendigen Speichers könnten bis zu 18 Gigabyte an Information speichern. Er ist möglicherweise auch tausendmal schneller als die derzeitige Standard-Technologie, mit Zugriffszeiten von Picosekunden anstelle der Nanosekunden, die von heutigen Chips geboten werden.

Der nächste Schritt ist, eine Methode zu entwickeln, um die Bakterien zu isolieren, damit sie ein einzelnes Bit halten. Birge sagte, daß dafür eine Containerzelle entworfen werden muß mit einer Seitenlänge von nur drei Mikrons. Birge erforscht auch Wege, die Geschöpfe für künstliche Intelligenz zu nutzen.

Er hat entdeckt, wie man holografische Bilder speichern und auf sie über assoziative 'Erinnerer' zugreifen kann; ein Verfahren ähnlich dem menschlichen Gedächtnis.

# CPC Info - Das Clubmagazin

neue Adresse:

Andre Beyer  
Mühlweg 2  
6944-Hemsbach

CPC464 mit 5 1/4" Erstlaufwerk,  
Grünmonitor und Drucker STAR LC20

Hallo Freunde !

1. Der Grafikgag Nr.3
2. Kass. to Kass. Programme
3. ein paar Spielepokes

zu 1. Und wiederum ein kleiner Gag aus dem SCHNEIDER MAGAZIN.  
(Heute: Ein unentbehrliches Hilfsmittel für Spielefreaks)

```
10 MODE 1:INK 0,1:INK 1,0:INK 2,6:INK 3,26:BORDER 1
20 FOR a=0 TO 240 STEP 2:p=1-2*(a=0 OR a=240):PLOT 200+a,10,3
30 DRAWR 0,2:DRAW 176+a*1.2,60,p:DRAWR 0,2,3:DRAW 200+a,110,p
40 DRAWR 0,2,3:DRAW 240+a/1.5,130,p:DRAWR 0,2,3:NEXT
50 FOR a=0 TO 140 STEP 2:p=1-2*(a=0 OR a=140):PLOT 250+a,120,3
60 DRAWR 0,2:DRAWR 0,14,p:DRAWR 0,2,3:DRAW 278+a/1.6,146,p
70 DRAWR 0,2,3:NEXT
80 FOR e=0 TO 1:r=50-e*10:r2=r*r:FOR x=-r TO r STEP 2
90 p=1-2*(ABS(x)=r):y=SQR(r2-x*x)/6:FOR a=0 TO 1
100 PLOT 230+x+a*180,110+y+e*10,2:DRAWR 0,-2*y:DRAWR 0,-40+e*36,p
110 DRAWR 0,-1,3:NEXT a,x,e
120 FOR a=0 TO 1:r=42-a*2:r2=r*r:FOR x=-r TO r STEP 2:y=SQR(r2-x*x)
130 PLOT 320-x,330-y:DRAWR 0,2*y,3-a:y=y/8:PLOT 320-x,180+y
140 DRAWR 0,-2*y,3-a*2:DRAWR 0,-2,3:DRAWR 0,-30,3-a*2:NEXT x,a
150 FOR a=0 TO 24 STEP 2
160 PLOT 308+a,182,2-(a=0 OR a=24 OR a>10 AND a<18)
170 DRAWR 0,104:NEXT:LOCATE 22,4:PAPER 2:PEN 3:PRINT CHR$(231)
180 GOTO 180
```

Mein Angebot steht immer noch, aber nur auf 5 1/4" Disc (egal ob 80 oder 40 Tracks (auf 178kb) formatiert) und Kassette !

zu 2.

Ein Tip für alle die Software von Kassette zu Kassette überspielen wollen. Laßt die Finger von irgendwelchen Programmen, die versprechen jede Art von Software von Kass. auf Kass. kopieren zu können.  
Es geht nämlich ganz einfach. Man nehme einen Doppelkassettenrecorder und zwei Kassetten (die Softwarekass. und eine leere)  
Jetzt stelle man den Recorder auf normale Geschwindigkeit und nimmt alle Tiefen (Bässe) heraus und man kann mit dem Überspielen anfangen.  
Auf diese Weise spart man man nicht nur Geld sondern auch Nerven !!

zu 3.

\*1942 (Kass.+Disc)

```
10 OPENOUT"WCI":MEMORY &0257
20 LOAD"1942"
30 POKE &251C,&FF
40 CALL &89B3
```

# CPC Info - Das Clubmagazin

## \*3 D-STARSTRIKE

```
10 MEMORY 5119:MODE 0:BORDER 0
20 FOR f=0 TO 15:READ col:INK f,col:NEXT
30 LOAD "setup.bin",32768
40 CALL 36506
50 LOAD "!code.bin",5120
60 POKE 9792,0:POKE 9793,0
70 CALL 10140
100 DATA 0,2,6,8,18,20,24,26,26,26,26,26,26,26,15
```

## \*AIRWOLF

Kassette bis zum Binärprogramm vorspulen, Listing eintippen, dann Start mit RUN

```
10 OPENOUT"!DUMMY":MEMORY &37E:CLOSEOUT
20 LOAD"",&38E
30 POKE &6960,&FF:POKE &6D70,&FF:POKE &68E8,0
40 POKE &68E9,0:POKE &68EA,0
50 MODE 0
60 CALL &68A8
```

## \*BATTLE BEYOND THE STARS

```
10 MODE 1:MEMORY &3FFF
20 LOAD"BATTLE.BIN"
30 POKE &500E,&FF
40 CALL &4F80
```

## \*BIGGLES

Lösungswort bei Timewarp: CROW

## \*BOMB JACK (Kass.)

im BASIC-Lader vor dem CALL-Befehl folgenden POKE einsetzen:

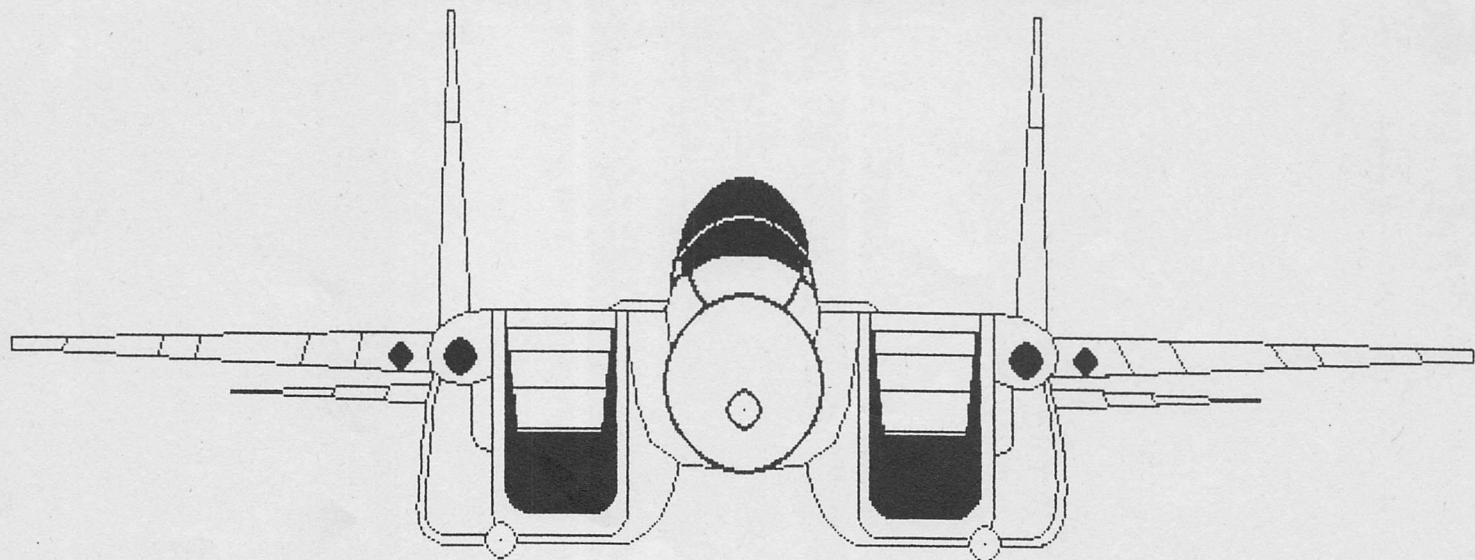
```
POKE &19FD,0
```

## \*BOMB JACK II

```
10 MEMORY 5979
20 LOAD"block",5980
30 POKE 6744,255
40 MODE 0
50 CALL 6000
```

Das wars dann für heute wiedereinmal. Wir sehen uns wieder in der nächsten Ausgabe mit einer neuen Folge der GRAFIKGAGS.

P.S. Das Bild ist von Christian.



# DER ÜBERFLIEGER VON ANDRE

*Andre Beyer  
Mühlweg 2  
6944-Hemsbach*

*Verkaufe folgende Originalspiele zu je 15 DM + 5 DM Versand.  
Alle Spiele zusammen nur 70 DM (20 DM gespart) !!*

*CLEVER & SMART (auf Kass. und Disc) - Clever und Smart jagen Gangster*

*BUGGY BOY (auf Kass. und Disc) - mit Geländewagen über vers. Strecken*

*RAMPAGE (auf Kass.) - mit Affen Städte zerstören*

*BARBARIAN (auf Kass.) - Kampfspiel mit sehr guter Grafik (indiziert)  
(AA MASTERGAME)*

*BARBARIAN2 (auf Kass.) - " mit vers. Leveln (ebenfalls indiziert)*

*OPERATION THUNDERBOLT (auf Kass.) - Ballerspiel mit sehr guter Grafik  
(AA-Wertung 89%)*

*Auf Disc nur kopiert, auf Kass. alle original !!*

Stefan Malewski  
Ballertweg 50  
5600 Wuppertal 1  
Tel. priv. 0202/714060 ( -21.00 Uhr)  
Tel. dienstl. 0202/335035 (8.00-15.00 Uhr)  
FAX 0202/335032

6128 Colour  
5,25" 1\*40  
EPSON MX80

## CPC Userclub

13.7.92

Hallo Clubmitglieder !

- 1 . Allgemeines
- 2 . Antworten zu a) Robert Freddy Vossen  
b) Rolf GÜthinger
- 3 . Tips
- 4 . Fragen

Zu 1 : Trotz des eindringlichen Aufrufes im INFO 11 kamen wieder "nur" 30 Seiten im INFO 12 zusammen. Warum wohl ?

Meiner Meinung nach sollte sich JEDES Clubmitglied von Zeit zu Zeit am INFO beteiligen. Gut wäre es z.B., wenn jeder sich hier mal kurz vorstellt, denn teilweise weiß man gar nicht, daß ganz in der Nähe ein Mitglied wohnt. Die Adressenliste von Rolf ist nach PLZ geordnet, was ziemlich sinnlos ist, da Leute im PLZ-Bereich 4 manchmal näher wohnen als andere in 5. Für mich ! Den einen oder anderen mag es vielleicht stören, wenn ich in Briefen oder meinen Beiträgen stets als Anrede "Du" benutze, da wir aber in einem Club gemeinsame Interessen haben finde ich das O.K. so. Oder ?

Zu 2 : a) Du hast zwar schon meinen Brief bekommen, trotzdem auch hier kurz meine Meinung zu Deinen Vorschlägen aus der 12. Ich finde Deine Anregungen total gut und hoffe sehr, daß sie angenommen werden und große Resonanz im Club finden.

b) Du kannst selbstverständlich die DDI als 2.LW nutzen, Du benötigst nur ein Anschlußkabel vom 1.LW zur DDI. Das kann man auch selber machen, oder im Fachhandel kaufen oder herstellen lassen.

Eine 64k Speichererweiterung für den 464 ist bestimmt sinnvoll, aber vielleicht nicht grade für Wordstar, was ich für "normale" Textverarbeitung als viel zu schwierig halte. Nun ja, ich bin halt eingefleischter Context-Fan.

Zu 3 : Wie im INFO 11 erwähnt, habe ich mir ZAP'T'BALLS gekauft und kann die Paßwörter für Level 3,5,7,9 und 15 angeben. Ich mache das nicht hier, weil sich einige diese lieber selbst erarbeiten wollen. Kleiner Tip: Manche stehen in der CF in Rubrik 14 ! Wer die PWs wissen will, kurzer Anruf genügt.

IF a AND NOT -2 THEN ?"ungerade"else ?"gerade"  
gibt an ob a eine gerade oder ungerade Zahl ist.

$b = -(a > x) * -((a > x) + (a > y) + (a > z))$  hat folgenden Sinn:

wenn	$x <= a <= y$	dann	$b=1$
	$y <= a <= z$		$b=2$
	$z < a$		$b=3$
sonst			$b=0$

Zwischen &AFO0 (44800) bis &B06E (45166) befinden sich (beim 6128) 367 freie Bytes für Maschinenprogramme oberhalb Himm, die auch nach einem Reset erhalten bleiben !

**CPC Info - Das Clubmagazin**

## CPC Info - Das Clubmagazin

Zu 4 : Besitzt jemand die Programme oder hat Infos wie Spielbeschreibungen und Tips zu LEMMINGS , CYBORGS , DEFENDER OF THE CROWN ?

Macht es eigentlich Sinn, wenn man den Z80 A (4 MHz) gegen den Z80 B (6 MHz), austauscht ? Eventuell bezüglich Programmen, die sehr Hardwarenah programmiert sind, und wo es auf hohe Zuverlässigkeit des Prozessors ankommt ?

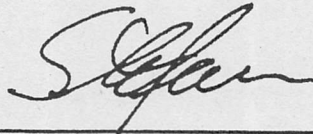
Wie kann ich die Printer-Translation-Table unter CPM+ nutzen, um z.B. auf meinem alten MX80 die Umlaute auszudrucken : ASCII - Zeichen 129,132,142,148,153,154,225 ?  
Das 8.Bit ist natürlich installiert.

An Ralf Brostedt :

Du bietest eine Menge Software zu guten Preisen an, beschreibe doch die Programme mal näher !

Da sich mein alter Drucker weder Hard- noch Softwaremäßig auf eine 7 Bit Schnittstelle einstellen läßt kann ich bei Micro Design und Pagemaker nicht den Draft-Modus wählen, wegen unmotivierten Zeilenvorschüben, und der Ausdruck einer Seite im 1 Nadel-Modus dauert ewig und drei Tage. Weiß jemand, wie man diese Programme Druckermäßig abändern kann ?

Soviel für heute, bis demnächst...



---

Stefan Nantz  
Rackertwiete 1b, 2000 Hamburg 56  
Tel:(040)812362

Hallo Jungs!

Ich bin ein EX-CPC User und habe eine menge 3" Disketten zu verkaufen.  
Ich denke ich kann euch ein interessanten Preis machen.

1 Diskette	4,50 DM
10 "	40,00 DM
25 "	90,00 DM
50 "	150,00 DM

Wenn Ihr Interesse habt scheidt mir ein Angebot oder ruft mich an.

Wolfgang Hildebrandt

Potsdamer Str. 151  
1000 Berlin 30  
Tel: 030/216 84 91  
28. Juni 1992

Computerdaten siehe Info 11

Gteun Tag! *Guten Tag!*

Auf diesem Wege erstmal einen Dank an Herrn Erwin Dressler in Berlin sowie an Manfred Moderzynski in Leverkusen.

Inzwischen habe ich etliche gesuchte Programme erhalten. Es fehlen weiterhin noch die Programme der Databoxen für Ausgaben  
8/87, 12/87, 2/88, 5/88

Wer die fehlenden Programme noch hat, möchte sich bitte melden. Man kann mich abends telefonisch ab 17 Uhr bis 22.30 Uhr erreichen, sowie schriftlich entweder direkt oder über die Info.

Rechtzeitig zum Erscheinen der Info bin ich wieder in Berlin. Bis zum 17. Juli mache ich Urlaub.

Lieber Manfred! Inzwischen wirst Du Post bekommen haben und den Inhalt geprüft haben. Es hat ein bißchen länger gedauert. Bitte deshalb um Entschuldigung. Beim Kopieren von Programmen stellte ich fest, daß einige Programme sich von der Kassette nicht kopieren lassen. Vielleicht kannst Du oder ein Profi helfen. Eine Antwort sehe ich gern entgegen.

Bis bald.

*Euer Wolfgang*

Schoettler  
Rolf  
Bahnhofstr. 8  
8082 Grafrath

an/to 0202594721

Rolf Schöttler  
Tel./Btx Nr.:081447011

Hallo Freunde!  
Ich suche für CPC 6128 oder für PCW 8512  
dringend alle möglichen Programme  
für Buchhaltung/Buchführung.  
Zum Beispiel :Kassenbuch mit Umsatzsteuer/  
r/Mehrwertsteuer.Falls jemand mit so  
einem Programm arbeitet oder eins hat  
möchte sich bitte mit mir in Verbindung  
setzen.Entweder telefonisch am Wochenend  
e oder bitte über Btx oder schriftlich.

# CPC Info - Das Clubmagazin

Jürgen Warchhold  
Hohe Str. 33  
7958 Laupheim  
07392/4280

CPC 6128  
LX-400

1. Robert Freddy Vossen Info 12
2. Suche

1.a) Ich finde Deine Idee mit der Seite 'Play it again' sehr gut. Hat doch bestimmt jeder bei irgendwelchen Spielen Probleme und da wäre die Seite für viele nützlich. Ich glaube, dazu würde auch nie der nötige Stoff ausgehen.

b) Gut fände ich auch eine Seite mit billigen Soft- und Hardwareangeboten. Es wird immer schwieriger an billige CPC-Artikel heranzukommen. Also wäre dies doch im Sinne aller eine solche Seite einzuführen.

2. Suche gebrauchtes 5.25" Laufwerk. Zahle bis 150,-- DM.  
Suche MP2 oder billigen Farbmonitor.

Ich möchte zum Schluß noch dem P. Power Man ein dickes Kompliment machen, daß er sich bereit erklärt, sich die Mühe zu machen, die Seiten zu verwalten und hoffe, daß sie sich im Info durchsetzen werden.

Mit freundlichen Grüßen

Jürgen Warchhold

---

Emil Siegel  
Steinstr.18  
W-6100 Darmstadt  
Tel.: 06151/373675

CPC 6128  
Grünmonitor GT 65  
Zweitlaufwerk  
Drucker Star LC 20

Über den Beitrag "Zeilenweise Listen" von Stefan Malewski (NR.11) habe ich mich sehr gefreut. So was habe ich schon lange gesucht. M.E. müßte es auch auf beiden andern CPC-Computern gehen: Beim CPC 664 wie beim CPC 6128, beim CPC 464: "Ein" mit POKE &BB0A,60, "aus" mit POKE &BB0A,66.

Man darf allerdings nicht vergessen, den Vektor nach dem Listen auf die ursprüngliche Adresse "zurückzubiegen", sonst kann es ärgerliche Überraschungen (vermutlich wegen fehlerhaften Auslesen des Tastaturspeichers) geben. Man kann ja die beiden Befehle auf zwei Funktionstasten legen. Wenn man auf eine dritte Funktionstaste (z.B. auf die Taste "ENTER") eine Anzahl beliebige Zeichen legt, dann werden beim Drücken dieser Taste so viele Zeilen gelistet wie man Zeichen auf sie gelegt hat.

Man hat dann 3 Möglichkeiten zum Listen: Kurzes Drücken von z.B. der SPACE-Taste : Zeilenweises Listen, Dauerndes Drücken : laufendes Listen, kurzes Drücken der ENTER-Taste: Listen einer bestimmten Anzahl von Zeilen.

Für Leute, die wie ich ihre Programme "zusammenbasteln", ist das eine erfreuliche Hilfe.

Vielen Dank an Stefan für seinen Hinweis.

# CPC Info - Das Clubmagazin

Lange, Harry  
Hagenstr. 21 a

CPC 6128/464( Farbe)  
Joystick, Epson LQ 400

8580 Bayreuth.  
Tel.: 0921/20320

Hallo CPC'ler !

1. Beobachtungen.
2. An Stefan Malewski.
3. An Emil Siegel.
4. Persönliches.

zu 1). Bin ja leider nicht vom Anfang des Clubs dabei ,doch scheint mir hier eine bestimmte Gestaltung der Beiträge im Clubmagazin zu unterliegen. Nun ich hoffe ,daß ich mich hiermit angepaßt habe.

zu 2). Danken Dir, Jürgen Malewski, daß Du Dich besonders meiner angenommen hast. Die mir zugeschickten Tips und Abzüge ,werden für mich sicher hilfreich sein.

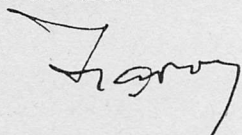
zu 3) Danke auch Herrn Siegel , dem ich jetzt einen Floppycontroller verdanke. Die mir leihweise angebotene Stromversorgung wird mir fürs Erste gute Dienste leisten. Sollte ich zufrieden sein , so werde ich eventuell, auf die Instandsetzung meines CPC 6128 verzichten können.

zu 4a) Man wird als Einsteiger das Gefühl nicht los ,doch nicht ganz in den Club zu passen. Andererseits muß man ja auch einsehen , daß es ja nicht ein reiner Anfängerclub ist. Leider wird man befangen ,beim Vergleich seine eignen Probleme mit Denen , die im Clubmagazin zu lesen sind.

4b) Kann nur vermuten, daß die Diskussion wegen den Beitrag auf Geldknappheit im Club ,zurückzuführen ist . Man kann sich ja streiten ob nun 10,- DM , viel oder wenig ist ! Vergleicht man es mit dem AI - Heft so muß man eingestehen : es ist, meiner Meinung nach, nicht zu wenig ! Aber vielleicht übersieht man zuviel !

4c) Mein Beitrag hier, zum Clubmagazin, ist bescheiden. Doch wollte ich hiermit zeigen , daß man mit Rat und Tat , rechnen darf !

Mit besten Grüßen -



Hans-Christof Tuchen  
Lotzestr.10  
1 Berlin 45

CPC 664 mit 6128-ROM  
128KB, Drucker K6304  
alle Laufwerkstypen  
AMX- und Atari-Maus

1. Meckerecke 2. KCC-Kompatibilität 3. Lister-Listing mit  
Programmierwettbewerb

1.) An den P.Power Man: Warum  
benutzt Du nicht kyrillische  
Schriftzeichen, um Deine

Texte zu verschlüsseln? Und wie erweitere ich mein Banner-  
programm? Kannst Du gleich mehrere Hefte mit  
einer einzigen Aktion versenden?

An Rolf Knorre: Viel Arbeit scheint mir nicht in der Zusam-  
menstellung der Infos zu stecken, wenn ich bedenke, daß Im-  
mer wieder Artikel verstümmelt oder doppelt abgedruckt wer-  
den (in Nr.12 sogar im gleichen Heft!).

2.) An Ralf Schmiedel: Sobald ich die Dobbertin-Steuersoft-  
ware aufgedrüselt habe, gebe ich Auskunft zu Deiner Frage  
wegen Zusatzspeicher-Ansteuerung. Es wird um 512k erweitert  
(jedenfalls beim 464 und 664). Nach meinen Unterlagen ent-  
sprechen den Blöcken 0,3,2,7 beim CPC 6128 beim KCC die  
Blöcke 0,7,2,3.

Kannst Du mal aufzeichnen, durch welche Schaltkreise beim  
KCC das Gate-Array (Speicherverwaltung, Timer) das CPC er-  
setzt wird und wie die mit der CPU verbunden sind? Ich su-  
che nämlich nach einer Ersatzschaltung, falls das Ding mal  
das Zeitliche segnet.

3.)

## I B M - L I S T E R

Dieser Beitrag wurde auf einem Robotron-Drucker ausgedruckt,  
der nur den Standard - ASCII - Zeichensatz beherrscht (auch  
deutsche Version) und keinen Download-Speicher hat.

Ich stelle ein Programm vor, mit dem man auch mit so einer  
Krücke Texte ausdrucken kann, die auf einer IBM-kompatiblen  
Maschine verfaßt wurden und die man sich über DFÜ oder Dis-  
kette in den CPC geholt hat.

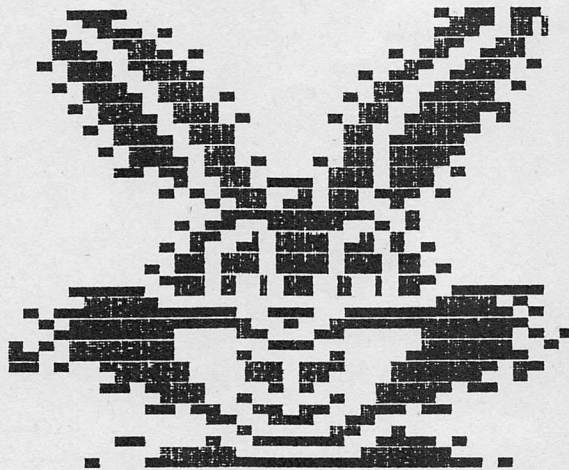
Aus Platzgründen erscheint der Programmteil, der für die  
Bildschirmdarstellung zuständig ist, später.

Das Programm schickt die Sonderzeichen, die der Drucker nicht  
beherrscht, als Minigrafiken ab. Die Steuersequenz dafür auf  
Epson-kompatiblen Geräten ist ESC "K" Low/High-Wert der zu  
druckenden Bytes. Da die Nadeln 9 und 10 sich auf diesem  
Wege nicht ansteuern lassen, kann es vertikale Lücken geben,  
z.B. wenn eine Umräumung gedruckt wird. Für den Ausdruck von  
Pseudo-Grafik sollte man daher den Zeilenvorschub mit der  
Sequenz ESC "A" 8 auf 8 Punkte reduzieren.

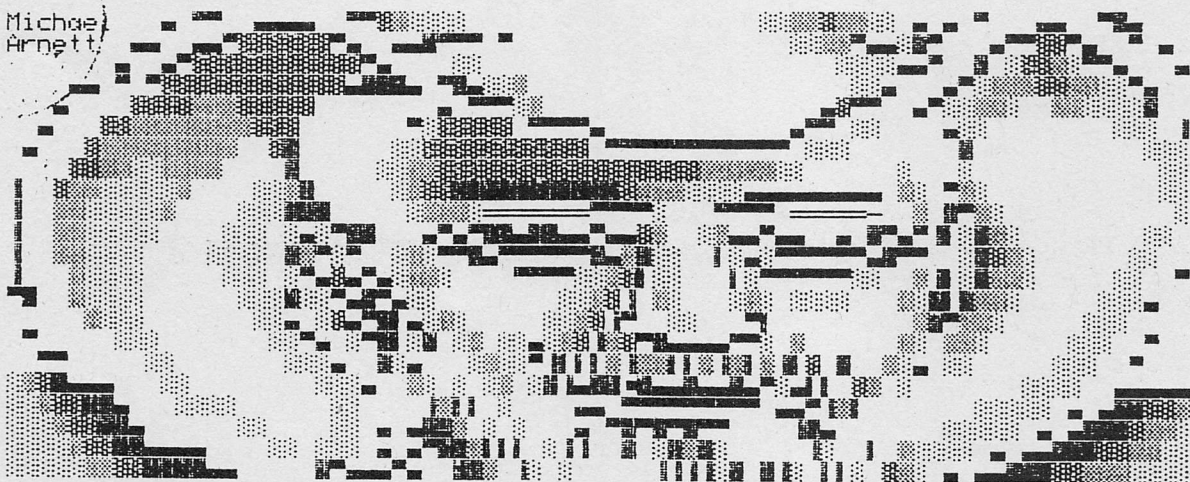
Die DATA-Zeilen des Listings sind für einen Drucker mit ei-  
ner Zeichenmatrix von 6\*9 Punkten gedacht. Die oberste Nadel  
(Punkte der großen Umlaute) entspricht dem Wert 128, darun-  
ter folgen 64,32,... wie bei der SYMBOL-Definition, bloß wer-

tikal. Nun gibt es aber auch Drucker mit einer anderen Zeichenmatrix, z.B. 8\*8 Punkte. Es bietet sich geradezu an, die Daten für die Zeichendefinition aus der Definition der Bildschirmzeichen abzuleiten, also eine Umformung einer Reihen-Matrix in eine Spalten-Matrix. Die ersten drei Einsender einer praktikablen Lösung dieses Problems (SYMBOL-Definition in Daten für 8\*8 - Druckermatrix umformen, auch Peeks erlaubt) erhalten von mir eine 3"-Diskette mit dem vollständigen Programm und hübschen Pseudo-Grafiken. Übrigens: Das kleine BETA wird auch zur sz-Darstellung benutzt.

	8	9	A	B	C	D	E	F
0	S	E	á	i	L	u	k	E
1	Ü	x	i		+	=	B	±
2	é	A	ó		+	π	Γ	≥
3	á	ó	ú		+	π	π	≥
4	á	ó	ñ	+	-	E	Σ	↑
5	á	ó	ñ	+	+	F	σ	J
6	á	ó	ú		+	π	π	÷
7	S	ú	±	π	+	+	↑	≈
8	é	y	ó	π	+	±	Σ	°
9	é	ü	π		π	+	±	°
A	é	ü	π		π	+	±	°
B	i	ó	x	π		±	±	√
C	i	±	x	π		±	±	√
D	i	±	x	π		±	±	√
E	A	R	«	+	+	+	+	+
F	A	R	»	+	+	+	+	+



Michael Arnett



# CPC Info - Das Clubmagazin

```

10 E#=CHR$(27)+"K"+CHR$(6)+CHR$(0):REM Steuerzeichen für einfache Dichte
20 WIDTH 255:MODE 2:GOSUB 900:REM Kein Linefeed durch Basic
30 PRINT"Bitte Diskette mit Text-Dateien einlegen und Taste!":CALL &BB18
40 CAT:INPUT "Welche Datei listen?";D#
50 OPENIN D#:WHILE NOT EOF
60 LINE INPUT #9,A#:L=LEN(A#):FOR N= 1 TO LEN(A#)
70 Z#=MID$(A#,N,L):Z=ASC(Z#)
80 IF Z<128 THEN PRINT#8,Z#: ELSE PRINT#8,E#+C$(Z-128);
90 NEXT N:PRINT#8
100 WEND:CLOSEIN
110 PRINT"Noch eine Datei?":A#=INKEY#
120 IF A#="n" OR A#="N" THEN PRINT#8:END:REM Pufferausdruck
130 GOTO 40
900 DIM C$(128):REM Definition der Sonderzeichen für den Drucker
910 FOR I=0 TO 127
920 FOR B=1 TO 6
930 READ A:A#=CHR$(A)
940 C$(I)=C$(I)+A#
950 NEXT B
960 NEXT I:RETURN
1000 REM Daten für 6*9 - Druckermatrix
1010 DATA 56,69,69,70,32,0,30,65,1,65,31,0,14,21,85,149,12,0
1020 DATA 30,81,145,74,31,0,78,17,17,74,31,0,14,145,81,10,31,0
1030 DATA 14,209,209,218,31,0,24,37,37,38,16,0,14,85,149,85,12,0
1040 DATA 14,85,21,21,76,0,14,149,85,21,12,0,0,81,31,65,0,0
1050 DATA 0,81,159,65,0,0,0,145,95,1,0,0,159,36,68,36,159,0
1060 DATA 31,212,228,212,31,0,63,41,105,161,33,0,18,21,14,21,9,0
1070 DATA 31,40,127,73,0,0,14,81,145,81,14,0,14,81,17,81,14,0
1080 DATA 14,145,81,17,14,0,30,65,129,65,31,0,30,129,65,1,31,0
1090 DATA 88,5,5,6,92,0,190,65,65,65,190,0,62,129,1,129,62,0
1100 DATA 28,34,99,34,20,0,1,11,127,73,34,0,74,42,31,42,74,0
1110 DATA 127,80,84,94,37,0,2,9,62,72,32,0,14,17,81,138,31,0
1120 DATA 0,17,95,129,0,0,14,17,81,145,14,0,30,1,65,129,30,0
1130 DATA 95,144,80,144,15,0,95,136,68,130,31,0,72,168,168,232,40,0
1140 DATA 72,168,168,72,0,0,12,18,162,2,4,0,0,30,16,16,16,0
1150 DATA 0,16,16,16,30,0,33,122,14,27,45,0,33,122,12,22,47,0
1160 DATA 0,0,95,0,0,0,8,20,42,20,34,0,34,20,42,20,8,0
1170 DATA 85,0,170,0,85,0,85,170,85,170,85,170,170,255,85,255,170,255
1175 DATA 0,0,255,0,0,0
1180 DATA 8,8,255,0,0,0,20,20,255,0,0,0,8,255,0,255,0,0
1190 DATA 8,15,8,15,0,0,20,20,31,0,0,0,20,247,0,255,0,0
1200 DATA 0,255,0,255,0,0,20,23,16,31,0,0,20,244,4,252,0,0
1210 DATA 8,248,8,248,0,0,20,20,252,0,0,0,8,8,15,0,0,0
1220 DATA 0,0,248,8,8,8,8,8,248,8,8,8,8,8,15,8,8,8
1230 DATA 0,0,255,8,8,8,8,8,8,8,8,8,8,8,255,8,8,8
1240 DATA 0,0,255,20,20,20,0,255,0,255,8,8,0,252,4,244,20,20
1250 DATA 0,31,16,23,20,20,20,244,4,244,20,20,20,23,16,23,20,20
1260 DATA 0,255,0,247,20,20,20,20,20,20,20,20,20,247,0,247,20,20
1270 DATA 20,20,244,20,20,20,8,248,8,248,8,8,20,20,23,20,20,20
1280 DATA 8,15,8,15,8,8,0,248,8,248,8,8,0,0,252,20,20,20
1290 DATA 0,0,31,20,20,20,0,15,8,15,8,8,8,255,8,255,8,8
1300 DATA 20,20,255,20,20,20,8,8,248,0,0,0,0,0,15,8,8,8
1310 DATA 255,255,255,255,255,255,15,15,15,15,15,15,255,255,255,0,0,0
1320 DATA 0,0,0,255,255,255,240,240,240,240,240,240,31,27,4,10,17,0
1330 DATA 63,82,82,82,44,0,127,64,64,64,96,0,16,31,16,31,16,0
1340 DATA 99,85,73,65,99,0,14,17,17,30,16,0,1,30,4,4,24,0
1350 DATA 8,16,15,16,8,0,73,85,99,85,73,0,28,42,73,42,28,0
1360 DATA 29,39,64,39,29,0,6,9,105,89,70,0,28,20,20,20,28,0
1370 DATA 13,18,12,18,44,0,0,28,42,73,73,0,63,64,64,64,63,0
1380 DATA 73,73,73,73,0,0,36,116,36,0,0,0,69,41,17,0,0
1390 DATA 0,17,41,69,0,0,0,63,64,32,0,2,1,254,0,0,0
1400 DATA 8,8,42,8,8,0,36,72,36,72,0,0,32,80,80,32,0,0
1410 DATA 0,0,12,12,0,0,0,0,4,4,0,0,8,4,2,63,64,64
1420 DATA 64,48,64,,48,0,0,72,88,40,0,0,0,60,60,60,60,0
1430 DATA 0,0,0,0,0,0

```

PS: Das Ganze funktioniert natürlich nur mit modifiziertem Druckerport und installierter 8-Bit-Druckroutine.

# CPC Info - Das Clubmagazin

Peter Kampmann

Postf. 441

W-4270 DORSTEN 1

=====

Hallo Rolf

Erst einmal Danke an Dich und Deine ehemaligen Teamkollegen für 1 Jahr Info on CPC. Nicht nur wir haben dafür gesorgt, daß der Club nicht abgestürzt ist. Durch Eure und zuletzt Deine Arbeit, die ja nun meistens in der Freizeit erfolgt, ist es gelungen, Eure Idee zu verwirklichen. Mir hat das Info schon so manchen Tip und so manche Hilfe gebracht. Nochmals Danke!

Zum Club

Könnte man nicht das Thema Beitrag 10,--DM (j/n) endlich beiseite legen? In Info 12 hat Rolf nun seine Arbeit und seine Auslagen beschrieben. Akzeptiert es bitte, denn für jeden Monat Protest gegen die Beitragshöhe ist unsere Info zu schade, geht doch immer wertvoller Platz für Tips und Tricks verloren.

Heinz Werner Dreher (Info 12 Seite 7)

Es gibt noch ein 'Tetris' für den CPC - QUADRON der Name. Mit gleicher Post geht eine Diskette an Dich. Könntest Du mir dafür bitte die Version CONNECT kopieren? Wie Du Info 12 Seite 28 entnehmen kannst, ist dieses Programm nicht in meiner Sammlung.

P. Power Man (R.F.V.)

Wir sind schon auf dem Weg, das outfit unserer Beiträge etwas lockerer und anders zu gestalten. Nun hat nicht jeder ein Programm, das z.B. Eure Vorschläge verwirklicht. Hätte jeder eines, sähe doch unser Info wieder gleich aus. Laße jeden sein Süppchen kochen, und kein Beitrag gleicht dem anderen (vom Inhalt abgesehen??). Die Idee ist jedoch nicht schlecht! Ist dies ein erhofftes Rauchsignal? Übrigens, diese Schrift erfordert einiges Maß an Konzentration, wie ich meine.

Alfred Dittmar (Info 12 Seite 16)

Herzlich willkommen im Club der Unwissenden. Als jüngstes Mitglied hat sich jedoch Helmut Lippmann erwiesen, der mit 78 Jahren noch den Weg zu uns fand. Also gib nicht auf, schreibe und frage, was das Zeug hält.

William Wieprecht (Info 12 Seite 26)

Clubkollege Oliver Alber, Vohwinkler Str. 270, W-5600 WUPPERTAL 11 sucht ein Programm, mit dem er Buchstaben in türkisch definieren kann. Kannst Du helfen? Dein Briefkopf läßt mich hoffen!

Gruß an alle

*Peter*

Carlo Potdevin  
Kantstr. 25  
6310 Grünberg/Hessen  
Tel. 06401 - 7206

CPC 6128  
CTM 644  
DMP 2000 Matrix Pr.  
2. Laufwerk 3"

**Vorstellung  
zur Info 12**

- 1.) Hallo Freddy  
Seite 11 - 12 - 14
- 2.) weitere Anregungen für  
"neue" Seiten

**Fragen an die Runde**

Hallo, Freunde des CPC

noch ein Senior mit 59 möchte in Eurer Runde mitmachen. Auch bei mir ist das Hobby Anlaß gewesen, durch meine Kinder, in das Computerland zu kommen. Als Neuling habe ich "O-Ahnung" von der Computertechnik, daher viele Fragen an die Runde und freue mich über jede Antwort, direkt oder über das Clubmagazin, was mir im übrigen gefällt.

Zur Info Nr. 12 vom 7.7.92 möchte ich folgendes sagen:

- 1.) Hallo Freddy / Seite 11  
Diese Idee ist gut und kann sicher von allen aktiv unterstützt werden.  
Seite 12  
Ja prima, denn Tips und Hilfen braucht und sucht sicher jeder. Die "Einfährigen" im Club haben bestimmt Erfahrungen & Adressen, die sie gerne weiter geben.  
Seite 14  
Diese Druckart ist für meine Begriffe zu unruhig und beim Lesen zu anstrengend, die Seiten 10 und 11 sind besser.
- 2.) Weitere Anregungen für neue Seiten.
  - A) Wie wäre es mit einer Seite unter dem Titel " Hilfe für den CPC-User "  
Unter diesem Punkt könnte jeder seine Tips & Tricks, gute und schlechte Erfahrungen bekannt machen. Fehler aus Unwissenheit brauchten dann nicht wiederholt werden. Auch ein "schwarzes Brett" oder eine "Tauschbörse" könnten hier sein.
  - B) Wie wäre es zur Auflockerung ein Blatt mit Titel "Die ANDERE Seite" beizuheften?  
Inhalt: News aus der Welt der Kultur, oder Beiträge nach dem Motto: "Für Sie gelesen-" also bewußt keine CPC Themen.

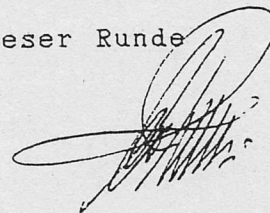
**Hier meine Fragen an die Runde:**

- A) Wer kennt oder benutzt ein Textsyst., bei dem man nicht das ganze Eingangssystem laden muß, um an bestimmte Textblöcke heran zu kommen?  
Mein Wunsch ist es, die Textdisketten sofort & direkt mit "run" oder "go", "load" oder "list", starten und lesen zu können.
- B) Was hat es mit SIG/M, ZeiSIG Programmen bzw. Public Domain Software auf sich?? Ich hatte mit zwei verschiedenen Lieferstellen Kontakt - aber nach meinen Rückfragen über Qualität und Ausfallraten - kam nur noch das große Schweigen! - keine Antwort! Ist das "heiße" Ware? Ist das schlechte Qualität?  
Eine Prog.-Disk. ließ den Drucker sowohl unter WordStar als auch unter Context stets an gleicher Stelle streiken.
- C) Für das Prog. "Dr. Draw V 1.0 with GSX" brauche ich Hilfe. Durch meine Anfängerversuche habe ich den Teil ASSIGN.SYS auf der Prog.-Disk. gelöscht. Kann man hier um- oder nachkopieren?  
Wie kann ich das Prog. doch noch retten?  
Was für einen Treiber brauche ich für den DMP 2000 Matrix Printer? Die Skizzen ließen sich nicht ausdrucken.
- D) Wer hat oder kann mir eine preisgünstige Bezugsquelle für ein 3" Diskette mit einem "Schriftarten"programm (das über den DMP 2000 laufen kann) nennen?

Ich freue mich über jede Zuschrift und bin für jede Hilfe dankbar.

Mit freundlichen Grüßen

an A L L E in dieser Runde



# CPC Info - Das Clubmagazin

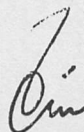
Joachim Kindle  
Dingl. Hauptstr. 51 d  
7630 L a h r

CPC 464 m.DDI, Vortex F1-X  
o. Drucker - JOYCE PCW 8256  
+ Zweitlwk. 3.5"

Hallo Rolf !  
Hallo FREAKS !

1. Dreh-Driss
2. Frage von Rolf Schöttler
3. Frage an Andre Beyer
5. Danke für Poke's
6. COPY-Boss für den CPC
7. Allgemeines zum Club

1. Probleme mit Dreh-Driss  
Nach dem ersten Spiel heißt es : Press any Key um erneut zu spielen. Erst nach -zigmaligem Drücken von versch. Tasten beginnt wieder ein neues Spiel.  
Was ist die Ursache bzw. wie kann ich den Fehler beheben, daß ich nach einmaligem drücken einer Taste weiterspielen kann ???
2. Hallo Rolf !  
Da ich seit vielen Jahren mit einem PCW arbeite, kann ich Dir sicher helfen. Bitte melde Dich bei mir. Auch besitze ich jede Menge Software, falls Du irgendwelche Wünsche hast lass es mich wissen.
3. Hallo Andre !  
Vor längerer Zeit habe ich Dir Kassetten geschickt. Hast Du sie nicht erhalten ? Bitte melde Dich.
5. Bedanken möchte ich mich bei William Wieprecht und Michael Kalb für die Poke 's.
6. Vor kurzem fand ich ein DISK <KASS Copierprogramm namens Copy-Boss unter meiner miterhaltenen Software. Einige Programme konnte ich auch erfolgreich von Kasette auf Disk kopieren. Andere laufen aber nicht. z.B. das Spiel Buggy Boy läuft nicht von Disk.  
Wer hat Erfahrung mit Copy-Boss oder kann mir ein besseres Kopierprogramm anbieten ???
7. Ich freue mich für Rolf und alle Mitglieder über das 1-jährige Bestehen des Clubs, obwohl ich als sogenannter CPC-Neuling noch nicht viel vom Club "profitiert", sage ich: " Macht weiter so J u n g s " .



# CPC Info - Das Clubmagazin

Heinz - Werner D r e h e r  
Diepenstr. 10  
W - 4000 Düsseldorf 12  
Tel.: 0211/23 12 43  
(von 19,00 Uhr - 20,30 Uhr)

Amstrad 464 Plus mit Farbmonitor  
DDI - 1 3 "  
FD 2 3,5"  
(1\*40 Tracks, 2\*80 Tracks)  
Epson LX - 400

Düsseldorf, den 12. Jul. 1992

- 1.) Markus Heinel (Info 12)
- 2.) Alfred Dittmar (Info 12)
- 3.) Stefan Malewski (Info 10)
- 4.) Spiel

Hallo Leute,

1.)

Das Verlängerungskabel habe ich von "Computer - Weeske" erhalten.  
Ging alles sehr schnell.

Solltest Du das Programm - MINI OFFICE II - noch auf Kassette haben, so kannst Du es mir ja zuschicken, vielleicht schaffe ich es, Dir eine Sicherheitskopie auf Diskette anzufertigen.

2.)

Leider bringe ich die Anzahl der Titel, welche sich auf den Data-boxen befinden, nicht alle zusammen.

3.)

Das Spiel "TETRIS" gab es auch noch von Mastertronic!

4.)

Suche das Game "MACADAM BUMPER" auf Tape!

Viel Glück auf dem CPC,

*A - M.*

---

Verkaufe Arnor ROMBOX mit 8 Steckplätzen sowie  
MAXAM (Assembler, Monitor usw.) und PROTEXT -  
Super Textverarbeitung  
nur komplett mit deutschen Handbüchern für  
DM 180,- (NP ca. 340,-)  
nur am Wochenende, Fr. u. Sa. ab 18 Uhr  
07971-4637 R. Zebisch, Im Kellerfeld 8,  
7165 Fichtenberg

## Hallo Clubfreunde,

hier ist nun auch mal wieder ein Beitrag von mir, ich hoffe auch daß das nächste Clubinfo mal etwas dicker wird. Leider ist mein geliebter 464 defekt, so das ich ihn zum MB-Versand zur Reparatur geschickt habe. Leider habe ich ihn bis jetzt noch nicht zurück. Sicherlich denkt ihr jetzt, wie kann der denn dann den Brief machen? Ja also in der CPCAI 6/7 92 ist von WEESKE ein Angebot für den 464 mit Monitor und 9 Kassetten für DM 478.-, da ich jedoch 1. keine 478.- und 2. auch keinen neuen Monitor wollte, rief ich bei WEESKE an und erkundigte mich ob die 464 Konsole auch einzeln erhältlich ist, sie war, und zwar für DM 100.- + Versandkosten (Neu mit Garantie und englischem Handbuch). Wer sich also einen zweiten, meiner Meinung nach kostengünstigen Rechner zulegen möchte, die Adresse von WEESKE kennt ihr ja. Für diejenigen die sie nicht kennen, hier die ☐ Nummer: 07191/60076

## HOBBYTRONIC IN DORTMUND:

Ich war auch dieses Jahr wieder bei der Hobbytronic, hat sich mal wieder echt gelohnt. Leider hatte ich wie immer nicht genug Bares. Konnte mir jedoch für knapp 20.- DM insgesamt 16 - 41256 RAMs besorgen, außerdem fand ich in einer Ecke doch tatsächlich ein Stand mit PD für den CPC. Die hatten zwar nicht allzuviel anzubieten, aber ich war doch echt überrascht. Leider waren die Disc gegenüber Atari oder Commodore recht teuer. Liegt aber wohl auch daran das zuwenig Käufer kommen. Auf der Messe wurden auch sehr günstig Modems (für um die 200.-), Telefone, Drucker, Laufwerke, Monitore usw. angeboten.

Schade Richard Bialek, ich hatte gehofft dich dort zu treffen, oder hast du meinen Brief nicht bekommen?

Also ich fahre nächstes Jahr wieder hin, das ist schon klar, vielleicht könnte man sich dort ja mal mit mehreren Mitgliedern treffen.

Hier übrigens die Adresse des Anbieters: CompuLit

G-G Data Service  
Hainstraße 23 A

6368 Bad Vilbel 3

Sehr gute und relativ preiswerte PD bekommt man auch von PDI Linsengericht sowie bei Helmut Jungkuntz, die Addys habe ich im Moment leider nicht zur Hand, sollte aber Interesse bestehen, werde ich sie beim Nächsten mal mitteilen.

Für die allgemein Computerinteressierten:

auf 3 SAT läuft eine Computersendung am 22.07.92 mit dem nichtssagenden Titel "Neues", kommt alle 4 Wochen und ist besser (meine Meinung) als der WDR Computer-Club. Anfang meistens 19 Uhr 30.

## HALLO SABINE NIEDERMEYER:

wie klappt es mit deinem gepatchten CP/M 3.0, schreibe doch mal deine Erfahrung, übrigens wenn du (oder andere Mitglieder) noch PD suchst (speziell CP/M) melde dich mal, ich habe ne ganze Menge guter Progs. Oder schreib im nächsten Info was du suchst.

Gruß Al Chip

---

**Verkaufeliste:** Hallo Leute, habe noch einige Kassetten für den CPC abzugeben. hier meine Liste:

Codename Mat II, Classic Invaders, Stairway to Hell, VooDoo Rage, Hero of the Golden Talisman, Finders Keepers, Locomotion, Vagan Attack, World Series Baseb. Hi Rise, Chiller, One Man a.h. Droid, World Cup, Paws, Formel 1 Simulator, Durell Big 4 (Sampler mit Combat Lynx, Critical Mass, Turbo Esprit, Saboteur) sowie die goldene 7 (1+2) aus der CPCAI. Je Kasette (Originale) DM 6.- oder alle zusammen für DM 110.- inkl. Porto und Verpackung, bei Einzelkauf 2.- Mark Aufschlag.

Verkaufe auch meinen Akkustikkoppler S21-d für DM 200.- sofort einsatzbereit, also nur Kasette oder Disc rein und schon gehts los. Kpl. mit Kabeln und Soft.

So Leute das wars erst mal wieder,  
also bis zum nächsten Mal, kein System-  
crash und no Syntax-Error wünscht euch

Al Chip alias Alfons Lückner

Wendt Christian  
Hauptstr. 79  
8266 Töging am Inn  
Tel.08631/94895

CPC 464 / CTM 640  
DDI1/Speech  
(warte auf 64K Ram)

HALLO!

Diesmal drucke ich ein Spitzenprogramm ab. Es heißt "SUPER LIST"  
und ist eine leicht zu bedienende, variable Dateiverwaltung.

Vorsicht ist beim Sortieren geboten !! Es dauert sehr lange !!

Für Tips und schnellere Sortierzeiten wäre ich dankbar !

```
FFFFFF RRRR AAAA GGGG EEEEEEE N N
F R R A A G E NN N ::
F R R A A G E NN N ::
F RRRR AAAAA G GGGG EEEE N N N
FFFF R RR A A G G E N N N ::
F R RR A A G G E N N N ::
F R RR A A G G E N NN
F R RR A A GGGG EEEEEEE N N
```

VOR KURZEM HABE ICH EIN 3.5" FLOPPY GEKAUFT. DIE AUFSCHRIFT LAUTET:

YD- 701B 6031B A  
S/N 15280234 91-14

WER KANN MIR HELFEN ES ANZUSCHLIESSEN ?? (JUMPERSTELLUNG/KABEL..)

Beim Programm "Context" habe ich Probleme :

Wie kann ich es an meinen Drucker anpassen (anpassungsadressen  
unbekant) ?

Die Blockkopieroutine auf CPCAI 4/5 '92 funktioniert nicht  
( Context1.bin von Databox )

Das Handbuch würde mir auch weiterhelfen

So, daß wärs für Heute !

Ps:

2 DM in Briefmarken ; eine 3" Diskette, einen  
frankierter und adressierte Rückumschlag zu mir schicken und ich  
kopiere das Programm auf Diskette. Stichwort "Super-List"

Diskettenseite angeben!

(Cassette geht auch [REDACTED])

```
10 MEMORY &A5FF
20 CLEAR
30 INPUT "Wie viele Rubriken ?(1-15) : ",ab
40 z=FIX(1500/ab):DIM t$(z,ab),v$(ab),m$(ab)
50 PRINT z;" Plaetze mit je ";ab;" Rubriken sind definniert!!!"
59 nr=1
```

CPC Info - Das Clubmagazin

```

60 INK 1,26:INK 0,0:PEN 1:PAPER 0:BORDER 0
80 FOR x=1 TO 500:NEXT:
90 ON BREAK GOSUB 1260:MODE 1:PEN 2:PRINT TAB(15);"M E N U E":PEN 1:INK 2,26,15
100 PRINT:PRINT
110 PRINT "( 1 ) Eingeben"
120 PRINT "( 2 ) Ausgeben"
130 PRINT "( 3 ) Aendern"
140 PRINT "( 4 ) Ergaenzen"
150 PRINT "( 5 ) Suchen / Sortieren"
160 PRINT "( 6 ) Speichern"
170 PRINT "( 7 ) Laden"
180 PRINT "( 8 ) Loeschen"
190 PRINT "( 9 ) Bezeichnungen aendern/sichern"
200 PRINT "(ESC) ENDE"
210 PRINT
220 PRINT
230 PRINT "Bitte Waehlen"
240 a$=INKEY$:IF a$="" THEN 240 ELSE IF a$("1" OR a$)"9" THEN 240
250 a=VAL(a$):ON a GOSUB 270,340,430,490,520,660,780,900,940
260 GOTO 90
270 'eingeben
280 MODE 2:PRINT " E I N G E B E N"
290 WINDOW 1,80,2,25:CLS
300 nr=1:
310 PRINT "NR .";nr
320 PRINT "Nr.";nr:FOR x=1 TO ab:PRINT v$(x);";":INPUT t$(nr,x):IF t$(nr,x)=""
THEN nr=nr-1688UBNNEE66ENXTEPRWHTF00R:NR=1 TO 000:PRINT "y$(x);";";t$(nr,x);";
":NEXT:INPUT "Stimmt alles ? ( /N):",jn$:IF UPPER$(jn$)="N" THEN 320
330 nr=nr+1:GOTO 320
340 'ausgeben
350 MODE 2:PRINT " A U S G E B E N"
360 WINDOW 1,80,2,25:CLS
370 INPUT "Bildschirm / Drucker .";bd$:IF UPPER$(bd$)="D" THEN d=8:n1=-nr E
LSE d=0
380 n3=0:IF d=8 THEN GOSUB 1290:RETURN 'Ausgabe auf Drucker
390 n2=FIX(23/(ab+2))
400 n1=n1+1:n3=n3+1:PRINT "Nr .";n3:FOR x=1 TO ab:PRINT v$(x);";":t$(n3,x):NEXT:
PRINT:IF n1=n2 THEN n1=0:PRINT "(Taste druecken)":CALL &B806:CLS
410 IF n3=nr THEN PRINT "(Taste druecken)":CALL &B806 ELSE GOTO 400
420 RETURN
430 'aender
440 MODE 2:PRINT " A E N D E R N"
450 WINDOW 1,80,2,25:CLS
460 INPUT "Nr .";n1:IF n1(0 OR n1)nr THEN 460 ELSE IF n1=0 THEN RETURN
470 FOR x=1 TO ab:PRINT v$(x);";":t$(n1,x):INPUT d$:IF d$="" THEN 480 ELSE t$(n1
,x)=d$
480 NEXT:CLS:GOTO 460
490 'ergaenzen
500 MODE 2:PRINT " E R G A E N Z E N"
510 WINDOW 1,80,2,25:CLS:NR=NR+1:GOTO 320
520 'Suchen
530 MODE 2:PRINT " S U C H E N / S O R T I E R E N"
540 WINDOW 1,80,2,25:CLS
550 PRINT "Suchen oder Sortieren"
560 ta$=UPPER$(INKEY$):IF ta$="" THEN 560 ELSE IF ta$("5" AND ta$("0" THEN 560
ELSE IF ta$="5" THEN wort$="suchen":suso=1 ELSE wort$="sortieren":suso=2
570 PRINT "Menue .":
580 FOR n=1 TO ab:PRINT "(;n;)" : Nach ";v$(n);" "+wort$
590 NEXT:PRINT:INPUT "Ihre Wahl .";w$:IF VAL(w$)(0 OR VAL(w$))>ab THEN 530 E
LSE IF VAL(w$)=0 THEN RETURN
600 IF suso=2 THEN sorte=VAL(w$):GOSUB 1306L6E562820
610 RETURN
620 w=VAL(w$):PRINT v$(w);";":INPUT "";n$
630 n1=0:n2=FIX(23/(ab+2))
640 CLS:FOR y=1 TO nr:IF INSTR(UPPER$(t$(y,w)),UPPER$(n$))<0 THEN n1=n1+1:PRINT
"Nr.";y:FOR x=1 TO ab:PRINT v$(x);";":t$(y,x):NEXT:IF n1=n2 THEN n1=0:PRINT "(
Taste druecken)":CALL &B806:CLS
650 NEXT:PRINT "Taste druecken":CALL &B806:CLS:GOTO 570
660 'Speichern
670 MODE 2:PRINT " S P E I C H E R N"
680 WINDOW 1,80,2,25:CLS
690 INPUT "Name .";na$

```



```

1300 l:=l:r=nr:ind=nr
1310 WHILE l<r
1320 FOR j=r TO l+1 STEP -1
1330 IF t$(j-1,sorte)>t$(j,sorte) THEN FOR sortv=1 TO ab: m$(sortv)=t$(j,sortv):t
$(j,sortv)=t$(j-1,sortv):t$(j-1,sortv)=m$(sortv):NEXT:ind=j
1340 NEXT
1350 l=ind
1360 FOR j=l+1 TO r
1370 IF t$(j-1,sorte)>t$(j,sorte) THEN FOR sortv=1 TO ab: m$(sortv)=t$(j,sortv):
t$(j,sortv)=t$(j-1,sortv):t$(j-1,sortv)=m$(sortv):NEXT:ind=j
1380 NEXT
1390 r=ind-1
1400 WEND
1410 RETURN

```

Robert, Freddy Voßen  
W - 5 1 0 2 Würselen

== The P. Power ==  
== M A N ==

Kaiserstraße 85  
Tel.:02405 / 5718

Hallo CPC'ler (innen) , Hallo Info-Club-Mitglieder

Für die Info 13 halte ich mich etwas kürzer! Somit biete ich den anderen etwas mehr Platz für Ihre Beiträge. Hoffe, die Seiten werden ausgefüllt!

Eine Auswertung meiner Vorschläge werde ich in der Info 14 veröffentlichen. Möchte zuerst noch abwarten, ob sich zu diesem Thema noch welche in der Info 13 melden.

Allen, die sich bei mir Telef. oder schriftlich gemeldet haben, möchte ich herzlichen Dank sagen. Werde mich auf jeden Fall noch mal bei euch melden!

Die Unklarheiten bei HEINZ WERNER DREHER und WILLIAM WIEPRECHT sind jetzt hoffentlich beseitigt!

Antworten zu meinen Beiträgen in Info 12, werde ich ebenfalls in Info 14 berücksichtigen.

Allen sei zum Schluß nochmals herzlichen Dank für Ihre Hilfen, Antworten und Anregungen gesagt.

Bis zur Stellungnahme in Info 14 verbleibe ich mit freundlichen Grüßen

Robert Freddy Voßen

KLAUS DAVID  
GIESSERSTRASSE 23  
4330 MUELHEIM/RUHR  
TEL:0208/751230

CPC 6128 COLOUR  
5,25" 2\*40 TRACK  
DMF 2000  
CPC 6128 PLUS COLOUR

MUELHEIM DEN 4.7.92

- 1.TIP'S UND TRICKS
- 2.SUCHE TAUSCHPARTNER UND SPIELE

- 1.FUER ZAP T'BALL AUS AMSTRAD INTERNATIONAL.EIN PAAR CODWORTER

GCS,DJH,BSC

BATTLE COMMAND AUCH EIN PAAR PASSWORTER    MISSION 1:K16Z99991P  
MISSION 2:LZP29999PK  
MISSION 3:FZJ4T999HA  
MISSION 4:IUHWT999OV

- 2.SUCHE FOLGENDE SPIELE DEFENDER OF THE CROWN,IRON LORD,LEMMINGS,PRO DESIGN, PRO DESIGN BOOSTER,3D CONSTRUCTION KIT,TERMINATOR 2  
HABE AUCH NEUSTE SPIELE z.B.LOTUS ESPRIT TURBO CHALLENGE,SMASH TV, PREHISTORIK UM EINIGE ZU NENNEN.