



CROC'IDYLL



N.05 JOURNAL FREEWARE N.05

EDITORIAL



"Jamais ils vont en finir", je vous explique, ils en sont devenus fous à la poste. La petite phrase est devenue un symbole dans tous le Lot et Garonne. La maquette du bahut que vous voyez ci-dessus, a remplacé le trop petit container. On a demandé un camion climatisé pour le courrier noabreuuuuuuux !!!

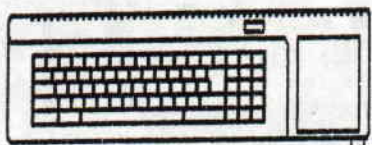
Bon, c'est tout pour ça. Au fait, TRUCFOU ça devient vachement sérieux (du jamais vu, une étroite coopération entre un journal en papier et un autre magnétique). On abordera le sujet dans la page 2 du freeware.

On remercie beaucoup CROC'IDYLL qui maintenant a un look d'enfer (ATARI OBLIGE) désolé pour le Viking mais j'ai une sainte horreur des ATARIS et des AMIGAs, il faut pardonner ces pauvres inconscients !

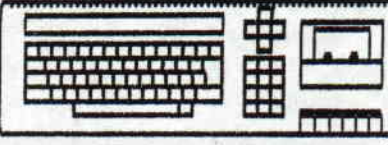
ENFIN LE MINI SONDEGE

noms des confreres	presentation test/initiation	humour	relations	photocopies	TOTAL
CROC'IDYLL	100 %	87.5 %	87.5 %	100 %	95 %
CRAZY CROC	100 %	100 %	87.5 %	100 %	92.5 %
AMATEUR	75 %	62.5 %	75 %	100 %	77.5 %
AA NEWS	100 %	75 %	75 %	87.5 %	72.5 %
ALIGATOR	62.5 %	62.5 %	50 %	100 %	70 %
MAD MAG	50 %	75 %	50 %	87.5 %	62.5 %
AMS. VOTRE	12.5 %	50 %	75 %	100 %	57.5 %

J'ai beaucoup de choses à vous dire : Nous voudrions vous signaler que ce sondage a été entièrement réalisé par les lecteurs et nos chères lectrices, car pour nous, tous les freewares se valent, en un seul mot, ils sont supers (les lecteurs leurs ont donné à tous la moyenne et puis il faut pas oublier que nous faisons ça bénévolement). Nous ne négligerons pas les moins connus comme Speed Croc' News, MBK, ... Nous ferons un sondage sur les magnétiques. DUR LE COMBAT ENTRE CROCONews ET TRUCFOU (Notre protégé). Match à suivre ...



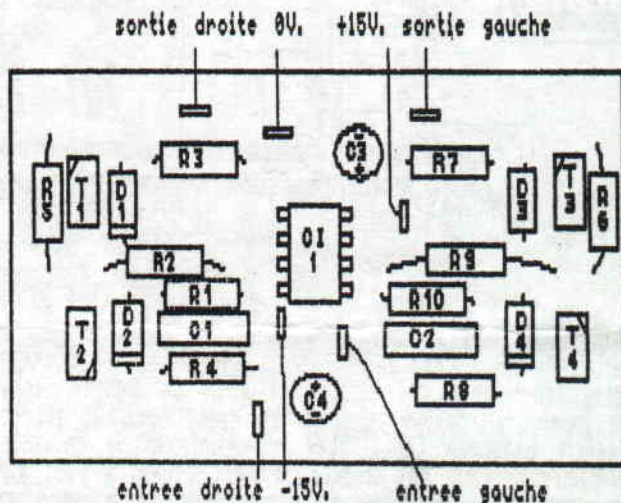
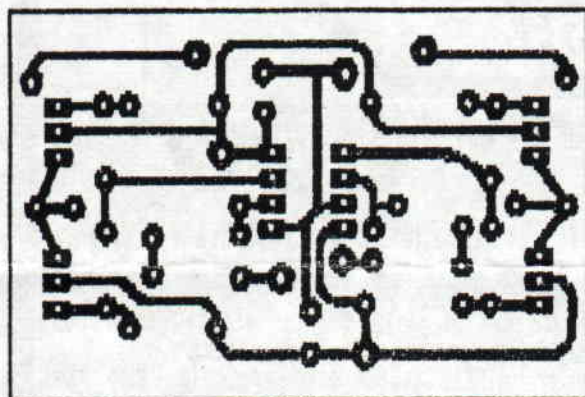
FACHINETTI Stephane, Carpete sud, 47200 MARMANDE
 GLANES Eric, rte Marmande, GONTAUD, 47400 TONNEINS
 MARTIN Olivier, rue d'Escanteloup, 47200 MARMANDE



! NE ME VENDEZ PAS -PHOTOCOPIEZ MOI-ET SURTOUT LISEZ MOI !

CROCO ELECTRONIC

Mais c'est pas la rubrique traditionnelle, ben oui, celle-la est reservee aux bidouilleurs anstradistes. Pour ceux qui aiment la musique de nos becanes, nous vous proposons un ampli 2x150 Watts (merde, je viens de faire un lapsus, il s'agit de 2x150 milli-Watts). Il suffit de le brancher a votre prise stereo de votre gigantesque CPC et de se munir de deux alin de 15 Volts. Imaginez-vous entrain de jouer tout en ecoutant vos musiques GENIAL NON !!! Bon passons aux choses serieuses (J'avais completement oublie de vous dire qu'il vous faut un casque de walkman ou de votre chaine).



LISTE DES COMPOSANTS :

R1=R3=R4=R7=R8=R10=10Kohms -- R2=R9=100Kohms -- R5=R6=22ohms -- C1=C2=0.47microF. -- C3=C4=47microF,16V.
 D1=D2=D3=D4=1N4148 -- T1=T3=NPN BD 135 silicium -- T2=T3=PNP BD 136 silicium -- CI1=RC4558 ou LM833...

Il vous faut aussi une prise Jack (soit 3.5 ou 6.35, cela depend de votre casque) fenelle et une prise Jack 3.5 male pour connecter a votre AMSTRAD, et vous pouvez acheter le JACK TO THE SOUND OF THE UNDERGROUND (Pour ce qui n'aurait pas compris, on n'en trouve que chez les disquaires).

Vous vous en tirerez avec moins de 100 balles si vous vous faites pas arnaquer, et si ca ne marchait pas, je connais un bon reparateur et vous pourrez dire merci a CROCO DINGO.

DE LA PUB...

En fait, on pourrait qualifier cette rubrique comme les VICTORS DU FREEMWARE adresses par les lecteurs aux journaux. Le premier est bien entendu CROC'IDYLLE, et ensuite vient la suite...

Sans oublier notre cher TRUCFOU qui delire de plus en plus sur son digitaliseur (vous devriez voir ces animations digitalisees HOUAAAA!!! d'un enfer, vous voyez le SCHTROUMPF FOU marchant dans un desert peuple de pyramides et j'en oublie) Si vous etes interesse par les musiques digitalisees, les logiciels pratiques ou jeux etc, les images digitaratata... et encore j'en oublie, et bien je vous rapelle sa super adresse : SAADOUN DAVID, 1 Allee de COLMAR, 93110 ROSNY-BOIS

Maintenant, je vous souhaite une bonne ANNNNNNEEEEEEEEEEEEEEE 1989. A tous les createurs de freeware, on aimerait que chacun (CROC'IDYLLE, CRAZY CROC et les AUTRES) nous envoie leur LOGO pour ensuite les publier dans CROCO DINGO.

Au fait, vous desirez recevoir CROCO DINGO gratos, c'est simple, envoyez-nous une enveloppe timbre, notre rapidite vous decoiffera...

MUSIQUES...

Pour les fous (tiens ca ne rappelle quelques choses, pas vous ?) du MAX MIX, et bien figurez-vous que le 7 est sorti Vous avez vu un peu si la HOUSE MUSIC a pris du poil a la bete, c'est quand nene super non ?

Avec OPERA HOUSE, HIT HOUSE etc, vous comprenez que ca decoiffe.

Pour ceux qui restent fideles a la musique disco, l'album de KIM WILDE est a acheter ABSOLUMENT.

↑ 0.8g. d'ALCOOL